



**UNIVERSITÀ
DI PARMA**

**CENTRO DI SERVIZI PER LA SALUTE IGIENE E SICUREZZA
NEI LUOGHI DI LAVORO
SERVIZIO DI FISICA SANITARIA**

Norme di sicurezza per l' utilizzo di sistemi Laser



SOMMARIO

1. PREMESSA	4
2. NORMATIVA DI RIFERIMENTO	4
2.1 PROVVEDIMENTI LEGISLATIVI	4
2.2 REGOLAMENTI INTERNI	4
2.3 NORME TECNICHE	4
3. CLASSIFICAZIONE DEI SISTEMI LASER E PERICOLI ASSOCIATI ALL'UTILIZZO	5
3.1 VECCHIA CLASSIFICAZIONE	5
3.2 NUOVA CLASSIFICAZIONE	6
3.3 CONFRONTO FRA VECCHIA E NUOVA CLASSIFICAZIONE	7
3.4 RESPONSABILITÀ DI CLASSIFICAZIONE	7
3.5 RISCHI PER LA SALUTE	8
3.6 PERICOLI COLLATERALI	9
4. SOGGETTI COINVOLTI, COMPITI E RESPONSABILITÀ	10
4.1 IL DIRETTORE DI DIPARTIMENTO	10
4.2 IL SERVIZIO DI PREVENZIONE E PROTEZIONE (SPP)	10
4.3 IL SERVIZIO DI FISICA SANITARIA (SFS)	11
4.4 IL TECNICO SICUREZZA LASER (TSL)	11
4.5 IL RESPONSABILE DELLE ATTIVITÀ DI DIDATTICA O DI RICERCA IN LABORATORIO	11
4.6 IL MEDICO COMPETENTE (MC)	12
4.7 L'OPERATORE LASER / LAVORATORE	12
5. DISPOSITIVI DI PREVENZIONE E PROTEZIONE	13
5.1. DISPOSITIVI DI PROTEZIONE INDIVIDUALE	13
5.1.1. <i>Protettori per gli occhi</i>	13
5.1.1.1. Protettori contro l'esposizione accidentale a radiazioni laser	14
5.1.1.2. Protettori per lavori di regolazione sui sistemi laser	14
5.1.2. <i>Indumenti di protezione</i>	15
5.2. DISPOSITIVI DI PROTEZIONE COLLETTIVA	15
5.2.1. <i>Formazione ed informazione</i>	15
5.2.2. <i>Dispositivi di segnalazione</i>	16
5.2.2.1. Delimitazione delle aree	16
5.2.2.2. Indicatori avviso emissione	17
5.2.2.3. Etichettatura sorgenti	18
5.2.3. <i>Dispositivi ingegneristici</i>	18
5.2.3.1. <i>Barriere e schermi</i>	18
5.2.4. <i>Dispositivi procedurali</i>	18
5.2.4.1. Disposizioni riguardanti i locali	19
5.2.4.1.1. Uso ed accesso ai sistemi laser	19
5.2.4.1.2. Zona Laser Controllata (ZLC)	19
5.2.4.2. Disposizioni riguardanti le apparecchiature	19
5.2.4.2.1. Nuove installazioni e dismissioni	19
5.2.4.2.2. Manutenzioni e allineamenti	19

6. SORVEGLIANZA SANITARIA, EMERGENZA E PRIMO SOCCORSO	20
6.1. SOGGETTI PARTICOLARMENTE SENSIBILI AL RISCHIO	20
6.2. EMERGENZA E PRIMO SOCCORSO	21
7. REQUISITI DI SICUREZZA NECESSARI PER LE SINGOLE CLASSI	21
7.1 PRESCRIZIONI PER IL COSTRUTTORE	21
7.2 PRESCRIZIONI PER L'UTILIZZATORE	26
8. APPENDICE	30
8.1. DEFINIZIONI.....	30
8.2 TARGHETTATURA.....	31
8.2.1. Generalità	31
8.2.2. Targhette indicatrici (o esplicative).....	32
8.2.2.1. Diciture delle targhette indicatrici	33
8.2.2.2. Targhette per pannelli.....	36
8.2.2.3. Targhette per pannelli muniti di blocco di sicurezza	37
8.2.2.4. Avvertimento per radiazione visibile o invisibile.....	37
8.2.3. Targhetta di avvertimento	37

1. Premessa

Il presente documento viene redatto in seguito alla necessità di creare un unico riferimento che permetta, ad ogni Dipartimento dell'Università degli Studi di Parma, l'individuazione ed il controllo del rischio associato ai sistemi laser. Tutto il personale dell'Ateneo interessato all'impiego di tali sistemi è tenuto a rispettarlo e, per quanto di competenza, a farlo rispettare. Non viene trattata l'utilizzazione dei laser che escludano l'esposizione del personale alla radiazione ottica per mezzo di *sistemi di sicurezza non scavalcabili* (ad esempio stampanti e fotocopiatrici laser, lettori CD, ecc.).

Il personale dell'Ateneo, ospitato presso enti esterni, deve attenersi alle procedure redatte dai Responsabili delle strutture ospitanti, mentre gli operatori degli enti esterni ospitati presso l'Università di Parma devono attenersi al presente regolamento.

2. Normativa di riferimento

2.1 Provvedimenti legislativi

Di seguito è elencata la normativa generale inerente la sicurezza nei luoghi di lavoro.

- D.Lgs. 81/08 "Testo unico sulla sicurezza" in attuazione dell'articolo 1 della legge 3 agosto 2007, n.123, in materia di tutela della salute e della sicurezza nei luoghi di lavoro;
- D.M. 363/98 Regolamento recante norme per l'individuazione delle particolari esigenze delle Università e degli Istituti di Istruzione Universitaria ai fini delle norme contenute nel Decreto Legislativo 19 settembre 1994, n. 626, e s.m.i.

2.2 Regolamenti interni

- Regolamento dell'Università degli Studi di Parma per la Sicurezza e la Salute sul Luogo di Lavoro;
- Piani di Emergenza e di Primo Soccorso dell'Università degli Studi di Parma.

2.3 Norme tecniche

Di seguito viene elencata la normativa specifica in materia di sicurezza nell'uso di sorgenti laser.

- CEI EN 60825-1 (1994 e s.m.i.): Sicurezza degli apparecchi laser
Parte 1: Classificazione delle apparecchiature, prescrizioni e guida per l'utilizzatore;
- CEI EN 60825-4 (1997 e s.m.i.): Sicurezza degli apparecchi laser
Parte 4: Barriere per Laser;
- CEI 76 - Fascicolo 3850R (1998 e s.m.i.): Guida per l'utilizzazione di apparati laser per laboratori di ricerca;

- UNI EN 207 (2004 e s.m.i.): Equipaggiamento di protezione personale degli occhi - Filtri e protettori dell'occhio contro radiazioni laser (protettori dell'occhio laser);
- UNI EN 208 (2004 e s.m.i.): Protezione personale degli occhi - Protettori dell'occhio per i lavori di regolazione sul laser e sistemi laser (protettori dell'occhio per regolazioni laser).

3. Classificazione dei sistemi laser e pericoli associati all'utilizzo

I sistemi laser presentano un'elevata variabilità in termini di lunghezza d'onda della radiazione, di potenza/energia emessa, nelle caratteristiche dell'impulso e nella geometria del fascio. Pertanto non è possibile considerarli come un unico gruppo a cui sia possibile applicare limiti e comportamenti di sicurezza comuni.

La normativa ha dunque introdotto una classificazione che si riferisce specificatamente all'emissione accessibile dei sistemi laser ed al pericolo potenziale (per esposizioni dell'occhio e della pelle) sulla base delle differenti caratteristiche.

La norma tecnica CEI EN 60825-1, riguardante la sicurezza degli apparecchi laser, è stata aggiornata nel corso degli anni ed ha subito modifiche anche nella definizione delle differenti classificazioni. Pertanto, per completezza, all'interno del presente documento, si adotterà la nomenclatura "**vecchia classificazione**" in riferimento a quella in vigore prima delle modifiche e "**nuova classificazione**" relativamente a quella attualmente valida.

La procedura di classificazione delle sorgenti laser deve essere effettuata dal costruttore e, **dal 01/07/2005, gli apparecchi nuovi che vengano immessi sul mercato devono essere necessariamente conformi all'aggiornamento citato (nuova classificazione).**

Sia per la vecchia che per la nuova classificazione, le classi, stabilite sulla base dei LEA (Limiti di Emissione Accessibili), indicano, in ordine crescente, il grado di pericolosità dei sistemi laser, in funzione del quale devono essere adottate opportune misure preventive e protettive.

I pericoli associati all'uso dei sistemi laser si suddividono in pericolo laser propriamente detto (in relazione ad un'eventuale esposizione alla radiazione laser), considerato ai fini della classificazione dei sistemi laser, ed in pericoli collaterali, provocati dal funzionamento della sorgente.

3.1 Vecchia classificazione

La vecchia classificazione, ancora valida per i laser di produzione antecedente al 01/07/2005, prevedeva cinque classi:

Classe 1	Laser che sono sicuri nelle condizioni di funzionamento ragionevolmente prevedibili.
-----------------	--

Classe 2	Laser che emettono radiazione visibile nell'intervallo di lunghezze d'onda tra 400 e 700 nm. La protezione dell'occhio è normalmente assicurata dalle reazioni di difesa compreso il riflesso palpebrale.
Classe 3A	Laser che sono sicuri per la visione ad occhio nudo. Per i laser che emettono nell'intervallo di lunghezze d'onda tra 400 e 700 nm, la protezione dell'occhio è assicurata dalle reazioni di difesa compreso il riflesso palpebrale, mentre per le altre lunghezze d'onda il rischio per l'occhio nudo non è superiore a quello della Classe 1. La visione diretta del fascio laser di Classe 3A con strumenti ottici (per es. binocoli, telescopi, microscopi) può essere pericolosa.
Classe 3B	La visione diretta del fascio di questi laser è sempre pericolosa, mentre la visione di riflessioni diffuse è normalmente non pericolosa.
Classe 4	Laser che sono anche in grado di produrre riflessioni diffuse pericolose. Possono causare lesioni alla pelle e potrebbero anche costituire un pericolo d'incendio. Il loro uso richiede un'estrema cautela.

Tabella 1: Vecchia classificazione dei sistemi laser.

3.2 Nuova classificazione

La nuova classificazione, in vigore dal 01/07/2005, prevede sette classi:

Classe 1	Laser che sono sicuri nelle condizioni di funzionamento ragionevolmente prevedibili, incluso l'uso di strumenti ottici per la visione del fascio.
Classe 1M	Laser che emettono nell'intervallo di lunghezza d'onda tra 302,5 nm e 4000 nm che sono sicuri nelle condizioni di funzionamento ragionevolmente prevedibili, ma possono essere pericolosi se l'operatore impiega ottiche di osservazione all'interno del fascio (lenti di ingrandimento, binoculari, ecc.).
Classe 2	Laser che emettono radiazione visibile nell'intervallo di lunghezze d'onda tra 400 e 700 nm, per i quali la protezione dell'occhio è normalmente assicurata dalle reazioni di difesa compreso il riflesso palpebrale. Questa reazione fornisce un'adeguata protezione nelle condizioni di funzionamento ragionevolmente prevedibili, incluso l'uso di strumenti ottici per la visione del fascio.
Classe 2M	Laser che emettono radiazione visibile nell'intervallo di lunghezze d'onda tra 400 e 700 nm, per i quali la protezione dell'occhio è normalmente assicurata dalle reazioni di difesa compreso il riflesso palpebrale. La visione del fascio può essere più pericolosa se l'operatore impiega ottiche di osservazione all'interno del fascio (lenti di ingrandimento, binoculari, ecc.).

Classe 3R	Laser che emettono nell'intervallo di lunghezze d'onda tra 302,5 e 10^6 nm, dove la visione diretta del fascio è potenzialmente pericolosa ma il rischio è più basso rispetto ai laser di Classe 3B. I requisiti del costruttore e le misure di controllo per il Responsabile delle attività sono minori rispetto ai laser di Classe 3B.
Classe 3B	Laser che sono normalmente pericolosi nel caso di esposizione diretta del fascio. La visione della radiazione diffusa è normalmente non pericolosa.
Classe 4	Laser che sono anche in grado di produrre riflessioni diffuse pericolose. Possono causare lesioni alla pelle e potrebbero anche costituire un pericolo d'incendio. Il loro uso richiede un'estrema cautela.
I LEA della Classe 1 e Classe 1M sono tra loro uguali. I LEA della Classe 2 e Classe 2M sono tra loro uguali.	

Tabella 2: Nuova classificazione dei sistemi laser.

3.3 Confronto fra vecchia e nuova classificazione

I LEA della Classe 1 della vecchia e nuova classificazione non sono tra loro identici.

I LEA della Classe 2 della vecchia e nuova classificazione non sono tra loro identici.

I LEA della Classe 3A e Classe 3R non sono tra loro identici.

I LEA della Classe 3B della vecchia e nuova classificazione sono tra loro identici.

I laser definiti in Classe 4 con la vecchia classificazione rimangono nella Classe 4 con la nuova.

3.4 Responsabilità di classificazione

Di tutti i sistemi laser deve essere nota la classe **ed è responsabilità del costruttore, o del suo agente, fornire e certificare la corretta classificazione**, nonché riportarla mediante targhette informative sui dispositivi.

Nel caso in cui modifiche ad un apparecchio laser, già precedentemente classificato, ne influenzino un qualunque aspetto delle prestazioni o delle funzioni originarie, è compito del Responsabile delle attività, o dell'organismo che effettua tali modifiche, provvedere alla riclassificazione e alla nuova targhettatura del dispositivo. Essi potranno procedere personalmente o avvalersi della consulenza di personale esperto nel settore.

Nel caso specifico di **prototipi e/o laser costruiti in laboratorio**, il Responsabile delle attività deve procedere personalmente o mediante la consulenza di personale esperto nel settore, alla classificazione degli apparecchi, a fissare le opportune targhette e a produrre la documentazione di corredo in ottemperanza alla norma CEI EN 60825-1. Inoltre, nel caso di cessione/vendita a terzi, lo stesso Responsabile delle attività deve osservare tutti i punti di cui alla Tabella 3 del paragrafo 7.1, compresa la marcatura CE del dispositivo.

Per quanto riguarda le sorgenti prototipo in studio e/o non ancora caratterizzate, è consentito non predisporre le targhette né redigere la documentazione di cui sopra, solo nel caso in cui vengano

utilizzate sempre e soltanto dal Responsabile delle attività e/o dall'Operatore che le ha costruite e/o da personale opportunamente formato e preparato. L'attivazione di una sorgente prototipo deve essere segnalata al SPP, al SFS e preventivamente autorizzata dagli stessi, sentito il TSL. L'utilizzo di questi dispositivi, nei laboratori di ricerca, deve essere strettamente regolamentato da norme e procedure di sicurezza specifiche redatte dal Direttore e/o dal Responsabile delle attività, tenendo conto delle eventuali prescrizioni del TSL. Rimangono comunque obbligatori i dispositivi di segnalazione agli ingressi dei laboratori.

3.5 Rischi per la salute

In generale, i rischi che la normativa specifica intende prevenire sono quelli legati alla salute e alla sicurezza, i quali possono derivare dall'esposizione accidentale alle radiazioni ottiche coerenti o al loro impiego durante attività di lavoro/ricerca, con particolare riguardo ai rischi dovuti agli effetti nocivi sugli occhi e sulla cute.

La tipologia di effetti dovuti all'esposizione dipende dalla lunghezza d'onda della radiazione incidente, mentre dall'intensità dipendono sia la possibilità che tali effetti si verifichino, sia la loro gravità. Nella seguente tabella sono illustrati i principali effetti, generati dall'esposizione alle differenti lunghezze d'onda, in relazione agli organi bersaglio più a rischio.

Regione spettrale	Occhio	Pelle	
Ultravioletto C (da 100nm a 280nm)	Fotocheratite	Eritema (scottatura della pelle)	Tumori cutanei Processo accelerato di invecchiamento della pelle
Ultravioletto B (da 280nm a 315nm)	Fotocongiuntivite		
Ultravioletto A (da 315nm a 400nm)	Cataratta fotochimica	Reazione di fotosensibilità	
Visibile (da 400nm a 780nm)	Lesione fotochimica e termica della retina		
Infrarosso A (da 780nm a 1400nm)	Cataratta Bruciatura della retina	--	Bruciatura della pelle
Infrarosso B (da 1400nm a 3000nm)	Cataratta Bruciatura della cornea		
Infrarosso C (da 3000nm a 1mm)	Bruciatura della cornea		

Tabella 3: Principali effetti dannosi della radiazione ottica coerente su occhio e pelle.

3.6 Pericoli collaterali

In funzione del tipo di laser e dei contesti in cui viene utilizzato, è possibile essere esposti ai seguenti pericoli collaterali:

- **Pericoli elettrici:** In linea generale, ad una sorgente laser alimentata elettricamente, è associata sempre la possibilità di esposizione sia a contatti diretti che indiretti. In ogni modo, la probabilità di subire un danno di origine elettrica è trascurabile se la sorgente è conforme alla vigente normativa di sicurezza e viene mantenuta tale nel tempo. Diversi laser fanno uso di tensioni superiori ad 1 KV ed i laser pulsati possono essere particolarmente pericolosi a causa dell'energia immagazzinata nei banchi di condensatori.
- **Pericoli di radiazione collaterale:** Si definisce collaterale la radiazione elettromagnetica di lunghezza d'onda compresa tra 180 nm e 1 mm dovuta al funzionamento del laser, eccetto la radiazione laser. Pericoli considerevoli possono essere associati alla radiazione ultravioletta delle lampade flash e ai tubi a scarica di laser continui, in particolare quando si utilizzano tubi o specchi che trasmettono l'ultravioletto (ad es. di quarzo). Pericoli potenziali possono essere associati anche a radiazioni visibili ed infrarosse emesse dalle lampade flash, da sorgenti di pompaggio e da radiazioni di ritorno dal bersaglio.
- **Pericoli di radiazioni ionizzanti:** Componenti di circuiti come i tubi elettronici che lavorano a tensioni anodiche superiori a 5 KV sono in grado di emettere raggi X da frenamento che andrebbero opportunamente schermati.
- **Pericoli di incendio (combustione):** L'interazione di un fascio laser di densità di potenza sufficientemente elevata con sostanze infiammabili/combustibili comporta l'esposizione al rischio di incendio (combustione).
- **Pericoli di esplosione:** L'interazione di un fascio laser di potenza elevata con sostanze esplodibili comporta l'esposizione al rischio di esplosione. Sono anche possibili reazioni esplosive di reagenti nei laser chimici o di altri gas usati in laboratorio. Relativamente a sistemi laser di alta potenza pulsati può esistere la possibilità di esplosione dei banchi di condensatori.
- **Agenti criogenici:** La manipolazione di liquidi criogenici, se condotta senza particolare precauzione, può provocare necrosi dei tessuti umani.
- **Contaminazione dell'atmosfera:** Tale rischio può essere legato ai gas provenienti dai sistemi laser a circolazione di gas, dai prodotti intermedi delle reazioni laser, ma anche da gas o vapori provenienti da agenti chimici, oppure creati nella zona bersaglio dall'interazione laser – materia.
- **Agenti chimici:** I pericoli di natura chimica possono essere associati ai laser a coloranti o a gas.

4. Soggetti coinvolti, compiti e responsabilità

Sulla base del "Regolamento dell'Università degli Studi di Parma per la Sicurezza e la Salute sul Luogo di Lavoro", per quanto concerne i rischi associati ai sistemi laser, i soggetti coinvolti nelle attività di prevenzione e protezione sono:

4.1 Il Direttore di Dipartimento

Di seguito denominato **Direttore**, ha il compito di attuare le prescrizioni individuate nel presente regolamento e di vigilare sull'applicazione dello stesso all'interno del Dipartimento. Il Direttore, sentito il Servizio di Prevenzione e Protezione (SPP) e il Servizio di Fisica Sanitaria (SFS), autorizza la creazione di nuovi laboratori laser e, di concerto con i Responsabili delle attività, sceglie le sorgenti di lavoro, provvede alla loro manutenzione e alle relative verifiche periodiche. Nello specifico, svolge le seguenti funzioni:

- Prima di autorizzare l'installazione, in accordo con il Responsabile delle attività, richiede l'intervento del SPP per acquisire informazioni concernenti misure/sistemi di sicurezza da attivare;
- Predisporre le misure di prevenzione e protezione necessarie;
- Cura l'osservanza delle norme;
- In accordo con il Responsabile delle attività e con il SPP relativamente ai laser di Classe:
 - 3A (vecchia classificazione);
 - 1M, 2M (nuova classificazione) se osservati con strumenti ottici (per es. binocoli, telescopi, microscopi ecc.);
 - 3R (nuova classificazione) quando l'emissione laser è non visibile;
 - 3B o 4 (vecchia e nuova classificazione).

collabora con il SFS per predisporre l'intervento del Tecnico Sicurezza Laser (TSL);

- In caso di trasformazioni che possano modificare significativamente le precedenti condizioni di sicurezza, richiede il parere di competenza al SPP e al SFS.

4.2 Il Servizio di Prevenzione e Protezione (SPP)

Si occupa della valutazione dei rischi e dell'individuazione delle conseguenti misure di prevenzione e protezione, nello specifico:

- Contattato dal Direttore e/o dal Responsabile delle attività, collabora con essi e con il SFS per l'esame del progetto di nuove installazioni o a significative trasformazioni delle installazioni già presenti;
- In accordo con il SFS, anche in assenza di richieste specifiche da parte dei singoli Dipartimenti, effettua controlli periodici, per la verifica delle condizioni di sicurezza dei laboratori in cui sono presenti sistemi laser, allo scopo di valutare i rischi ad essi associati.

4.3 Il Servizio di Fisica Sanitaria (SFS)

Si occupa, in accordo con il SPP, della valutazione dei rischi specifici da radiazioni ottiche coerenti, in particolare:

- Collabora a stretto contatto con il TSL per individuare e gestire tutte le problematiche relative all'utilizzo di sorgenti laser all'interno dei laboratori.
- Di concerto con il SPP ed il TSL, propone i programmi di formazione ed informazione dei lavoratori, inerenti i rischi associati ai sistemi laser.

4.4 Il Tecnico Sicurezza Laser (TSL)

Possiede conoscenze specifiche nel campo dei sistemi laser e si occupa degli aspetti di sicurezza legati al loro impiego. Opera in stretta collaborazione con il SFS e deve necessariamente prestare la propria consulenza ove siano installate sorgenti laser di Classe 3R, che emettano energia ad una lunghezza d'onda esterna all'intervallo 400-700 nm, Classe 3B e 4. In particolare svolge le seguenti funzioni:

- Di concerto con il SPP, effettua sopralluoghi per il progetto e/o la verifica delle condizioni di sicurezza dei laboratori in cui siano presenti sistemi laser;
- Valuta, in concerto con il SPP ed i Direttori, l'installazione di nuovi sistemi laser (e/o la modifica degli esistenti) indicando le prescrizioni del caso;
- Effettua la valutazione del rischio laser e dei rischi collaterali, conseguentemente prescrive le misure preventive e protettive, verificandone successivamente l'adozione. Infine trasmette, tramite il SFS, tutti gli esiti al SPP ed ai Direttori;
- Verifica l'adozione delle misure di sicurezza e il rispetto della normativa specifica;
- Assiste il Responsabile delle attività nelle procedure per la classificazione/riclassificazione di quei sistemi laser di cui non sia nota la Classe o che abbiano subito trasformazioni tali da modificarla.

4.5 Il Responsabile delle attività di didattica o di ricerca in laboratorio

Di seguito denominato "**Responsabile delle attività**", ha il compito di eliminare e/o ridurre al minimo i rischi associati all'utilizzo dei sistemi laser, innanzitutto con tecniche ingegneristiche e mediante tecniche di organizzazione del lavoro, infine attraverso l'uso di dispositivi di protezione individuale. Nello specifico svolge le seguenti funzioni:

- Verifica preventivamente i pericoli, riduce al minimo indispensabile l'uso dei laser ed il numero degli operatori esposti, in particolare predispone affinché il tragitto del fascio non sia, per quanto possibile, all'altezza degli occhi degli operatori, evita riflessioni speculari non volute e valuta/previene il verificarsi di quelle accidentali;
- Provvede alla delimitazione e segnalazione delle aree controllate, comprese quelle temporanee e ne regola l'accesso;

- Provvede all'esposizione della cartellonistica di sicurezza e delle segnalazioni previste;
- In generale, è tenuto a predisporre le norme interne ai laboratori, nonché i dispositivi di prevenzione e di protezione individuali/collettivi, sulla base delle indicazioni del regolamento (in riferimento alle norme CEI EN 60825-1 e CEI 76) e delle prescrizioni fornite dal TSL tramite il documento di valutazione dei rischi;
- Richiede, tramite il Direttore, la consulenza dell'SPP e del SFS, in merito a nuove sorgenti da acquistare o a significative trasformazioni delle installazioni già presenti nel proprio laboratorio;
- Provvede alla manutenzione e alle verifiche periodiche dei dispositivi laser sotto la propria responsabilità;
- E' tenuto a far conoscere il presente regolamento al personale interessato, a richiederne l'osservanza, a verificarne l'applicazione, per quanto di competenza, e ad intervenire immediatamente in caso di inadempienza o pericolo grave;
- Verifica la formazione di tutti gli Operatori che utilizzino sorgenti laser all'interno dei laboratori sotto la propria responsabilità (vedere paragrafo 5.2.1) garantendo conoscenza ed applicazione delle eventuali norme interne.

4.6 Il Medico Competente (MC)

Svolge le seguenti funzioni:

- Assicura la sorveglianza sanitaria dei lavoratori esposti a radiazione ottica attraverso visite mediche preventive e periodiche sulla base dei risultati della valutazione del rischio che gli sono trasmessi dal datore di lavoro per il tramite del SPP.
- Esprime il giudizio di idoneità ad eventuali mansioni specifiche e/o soggetti sensibili. Tale giudizio viene trasmesso per iscritto al lavoratore e al datore di lavoro.
- Collabora con il SPP e con il SFS per la predisposizione delle misure di tutela della salute dei lavoratori e per l'attività di formazione ed informazione.

4.7 L'operatore laser / Lavoratore

Di seguito denominato "**Operatore**" deve rispettare quanto impartito dal Direttore e/o dal Responsabile delle attività. Deve inoltre possedere un'adeguata e certificata formazione sui sistemi laser ed essere idoneo alla mansione specifica. In particolare è tenuto a:

- Prendersi cura della sicurezza propria e di quella delle persone presenti sul luogo di lavoro, in particolare deve operare sempre ed in ogni circostanza con cautela;
- Segnalare, al Direttore o al Responsabile delle attività, ogni anomalia o condizione di pericolo che si può verificare, sospendendo nel contempo l'uso del laser ed eliminando eventuali pericoli immediati;
- Indossare i dispositivi di protezione individuali (occhiali, indumenti ecc.) forniti dal Responsabile delle attività e specifici per la sorgente in uso, utilizzarli correttamente e conservarli con cura;

- Non osservare il fascio attraverso fibre ottiche o sistemi di raccolta (telescopi, microscopi ecc.) senza espressa autorizzazione del Responsabile delle attività, né osservare direttamente il fascio anche se muniti di occhiali protettivi;
- Evitare con cura le riflessioni non controllate ed accidentali, in particolare non indossare orologi, braccialetti, orecchini ecc.;
- Verificare che tutte le condizioni di sicurezza previste siano correttamente predisposte prima di inviare il fascio in un'area che non è sotto la propria diretta visione;
- Astenersi dal rimuovere o modificare, senza autorizzazione del Responsabile delle attività, i dispositivi di protezione e di interblocco, nonché dal compiere manovre che non siano di propria competenza o che possano compromettere la sicurezza;
- In caso di incidente e/o infortunio, comportarsi come descritto nel "Piano di Emergenza" e darne comunicazione al Responsabile delle attività o al Direttore;
- Ricevere una adeguata formazione prima di iniziare a svolgere le proprie mansioni.

5. Dispositivi di prevenzione e protezione

In questo capitolo vengono approfondite le principali prescrizioni di sicurezza suddivise per categorie. L'elenco completo e gli obblighi di applicazione per le differenti classi di sorgenti sono esplicitati all'interno del capitolo 7.

5.1. Dispositivi di protezione individuale

L'interazione di una radiazione laser con i tessuti biologici, di sufficiente durata ed intensità, determina una variazione strutturale dei tessuti stessi che può essere causa di danneggiamenti, anche gravi, in grado di compromettere la funzionalità della zona colpita.

Gli organi maggiormente a rischio durante un'esposizione a radiazione laser sono rappresentati dall'occhio e dal tessuto epidermico.

E' compito del Responsabile delle attività fornire gli adeguati Dispositivi di Protezione Individuale (DPI), in seguito ad un confronto con il TSL, con il produttore del sistema laser e con il fornitore dei dispositivi stessi. Tutti i DPI, in dotazione presso i laboratori dell'Ateneo, devono essere conformi alle normative vigenti in materia di dispositivi di protezione individuale ed in particolare devono essere marcati CE.

5.1.1. Protettori per gli occhi

I protettori oculari da radiazione laser devono essere conformi alle norme UNI EN 207 e UNI EN 208 (Esclusivamente per lavori di regolazione). La montatura deve essere dotata di filtri inamovibili e di protezioni laterali che impediscano ad eventuali riflessioni di raggiungere l'occhio. Di seguito vengono indicate le modalità con cui riconoscere le caratteristiche di protezione specifiche, in riferimento alla marcatura degli occhiali. Quest'ultima deve essere incisa permanentemente sulla montatura o sui filtri.

5.1.1.1. Protettori contro l'esposizione accidentale a radiazioni laser

Sui filtri o sulle montature devono essere indicati:

- 1) Lunghezza/e d'onda o campo delle lunghezze d'onda (in nm) per i quali il filtro garantisce la protezione;
- 2) Simbolo della condizione di prova:
 - D = laser ad onda continua;
 - I = laser ad impulsi $\rightarrow 10^{-6} \leq t[s] \leq 0,25$
 - R = laser ad impulsi giganti $\rightarrow 10^{-9} \leq t[s] \leq 10^{-6}$
 - M = laser a impulsi a modo accoppiato $\rightarrow t[s] \leq 10^{-9}$
- 3) Numero di graduazione (LBX) ossia attenuazione richiesta al filtro per ridurre la radiazione incidente sull'occhio al valore sicuro (EMP). Nel caso di protezione in più campi spettrali è indicato il numero di graduazione più basso nel campo spettrale corrispondente;
- 4) Marchio di identificazione del fabbricante (marchio accettato a livello nazionale o europeo);
- 5) Uno dei marchi specificati nella norma UNI EN 166 nel caso il protettore dell'occhio soddisfi il requisito di resistenza meccanica della norma UNI EN 207 (urti, graffi, temperature elevate ecc.).

Esempio conforme: **630-700 D LB5 + 700-1100 IR LB7 X S**

Con X e S si intendono i marchi di cui ai punti 4) e 5) rispettivamente. La B è evidenziata in rosso perché nella maggior parte degli occhiali già in uso nei laboratori non è presente, in quanto introdotta dai recenti aggiornamenti normativi. Pertanto, la sola mancanza della B non invalida la conformità degli occhiali.

5.1.1.2. Protettori per lavori di regolazione sui sistemi laser

Sui filtri o sulle montature devono essere indicati:

- 1) Potenza massima del laser in Watt [W] ed energia massima di impulso in Joule [J];
- 2) Lunghezza/e d'onda o campo delle lunghezze d'onda (in nm) in cui il filtro garantisce la protezione;
- 3) Numero di graduazione (a partire da **RB1**, protezione e stabilità al filtro minima, fino a **RB5**, protezione e stabilità al filtro massima);
- 4) Marchio di identificazione del fabbricante (marchio accettato a livello nazionale o europeo)
- 5) Marchio di certificazione, se applicabile;
- 6) Sulla montatura le parole "protettori dell'occhio per regolazione" nella lingua del Paese in cui il protettore dell'occhio sarà venduto;

- 7) Uno dei marchi specificati nella norma UNI EN 166 nel caso il protettore dell'occhio soddisfi il requisito di resistenza meccanica della norma UNI EN 208 (urti, graffi, temperature elevate ecc.).

Esempio conforme: **10W 2x10⁻³J 500-550 RB4 X ZZ S**

Con X, ZZ, S si intendono i marchi di cui ai punti 4), 5), 7) rispettivamente. La B è evidenziata in rosso perché nella maggior parte degli occhiali già in uso nei laboratori non è presente, in quanto introdotta dai recenti aggiornamenti normativi. Pertanto, la sola mancanza della B non invalida la conformità degli occhiali.

5.1.2. Indumenti di protezione

I livelli di radiazione di alcuni laser di Classe 3B (vecchia e nuova classificazione), ma soprattutto quelli di Classe 4, possono comportare un'esposizione superiore alla EMP per la pelle, oltre ad un pericolo di incendio. Nel caso in cui si renda necessario prevenire il rischio di possibile esposizione dannosa per la pelle, gli indumenti protettivi indossati dagli Operatori devono essere di un adeguato materiale ignifugo e termoresistente.

5.2. Dispositivi di protezione collettiva

5.2.1. Formazione ed informazione

Chiunque debba operare con sistemi laser di Classe da 1M a 4 deve aver preliminarmente ricevuto una adeguata formazione, comprendente almeno:

1. I criteri di classificazione dei laser e le caratteristiche tecniche delle specifiche sorgenti che andrà ad utilizzare;
2. I rischi derivanti dall'uso dei laser (diretti e collaterali), in ragione della loro classe di appartenenza, in particolare gli effetti biologici sugli occhi e sulla pelle;
3. Le procedure di funzionamento dei sistemi (protocolli operativi) e le misure di protezione e sicurezza da adottare per eliminare o ridurre al minimo i rischi;
4. Il corretto impiego dei dispositivi di protezione individuali e la conoscenza della segnaletica di pericolo;
5. Le procedure di emergenza in caso di incidente;
6. Le informazioni relative alla sorveglianza sanitaria.

In ottemperanza agli articoli 36, 37, 184 del Decreto Legislativo n.81 del 09/04/2008, presso l'Università di Parma è attivo un programma di formazione in materia di salute e sicurezza sui rischi di esposizione a radiazione ottica coerente, rivolto a tutti i soggetti interessati all'impiego di sorgenti laser.

Il programma, che si avvale dell'apporto del TSL, è finalizzato alla trattazione degli aspetti generali di protezione e sicurezza ed a quelli specifici connessi con l'impiego delle sorgenti laser nei laboratori di ricerca, con riferimento ai compiti e alle responsabilità dei singoli soggetti.

Il Responsabile delle attività deve verificare che gli operatori abbiano ricevuto una formazione sufficiente ed adeguata alle loro mansioni. E' sua responsabilità indicare le procedure operative specifiche e le norme di sicurezza interne del proprio laboratorio. Anche per quanto concerne gli studenti in tesi di laurea, i borsisti, gli ospiti o chiunque, non strutturato, debba operare nei laboratori contenenti laser per un periodo di tempo limitato, è consentito l'utilizzo delle apparecchiature laser, di cui ai predetti paragrafi, solo dopo l'adeguata e certificata formazione.

5.2.2. Dispositivi di segnalazione

Ai sensi dell'art. 217, comma 2, del D.Lgs.81/2008, è necessario delimitare le aree in cui i lavoratori o le persone del pubblico possono essere esposti a rischi.

L'area va indicata tramite specifica segnaletica e l'accesso alla stessa va limitato, laddove ciò sia tecnicamente possibile e sussista un rischio di superamento dei valori limite di esposizione.

5.2.2.1. Delimitazione delle aree

Risulta necessario introdurre alcune definizioni:

- **ZLC (Zona Laser Controllata):** Zona in cui l'attività e la presenza di persone è regolamentata da procedure di controllo e sottoposta a sorveglianza ai fini della sicurezza da radiazioni laser. All'interno della ZLC vi è il rischio di superamento dell'esposizione massima permessa (EMP) per la cornea;
- **ZNRO (Zona Nominale di Rischio Oculare):** Zona all'interno della quale l'irradiazione o l'esposizione energetica del fascio supera l'EMP per l'occhio;
- **DNRO (Distanza Nominale di Rischio Oculare):** Distanza alla quale l'irradiazione o l'esposizione energetica del fascio è uguale all'EMP per l'occhio;
- **EMP** (Esposizione Massima Permessa) = **VLE** (Valore Limite di Esposizione).

In base al contesto e alla tipologia di sorgente è necessario osservare differenti prescrizioni di sicurezza (vedi capitolo 7). Ciò è valido anche per i segnali di avvertimento che possono essere di due tipologie:

- Cartelli di avvertimento;
- Segnali luminosi.

In riferimento alle indicazioni della normativa (CEI EN 60825-1) e alle informazioni acquisite nel corso dei sopralluoghi di valutazione nei laboratori dell'Ateneo, si propone un modello di cartello di avvertimento unificato (Figura 1) in modo che i Responsabili delle attività possano adattarlo alle specifiche esigenze (fatta eccezione per chi opera solamente con sorgenti Classe 1).



Figura 1: Cartello di avvertimento unificato, da adattare ai casi specifici, negli ingressi delle ZLC (reperibile on-line come allegato del presente Regolamento).

Esternamente alle ZLC, in particolar modo ove siano presenti laser di Classe 3R, 3B o 4, devono essere installati segnali di avvertimento luminosi, ed eventualmente acustici, i quali si devono attivare quando le sorgenti laser sono in emissione. Questa precauzione permette di segnalare lo stato di funzionamento del dispositivo al personale autorizzato all'ingresso.

5.2.2.2. Indicatori avviso emissione

Ciascun sistema laser di Classe 3R, nell'intervallo di lunghezze d'onda inferiore a 400nm o superiore a 700nm, e ciascun sistema laser di Classe 3B e Classe 4 deve essere dotato di indicatori di avviso emissione. Il dispositivo di segnalazione deve emettere un segnale di avvertimento acustico o visivo quando il sistema laser è in funzione, oppure quando le batterie dei condensatori di un laser ad impulsi sono cariche o non sono state completamente scaricate. I dispositivi di avvertimento devono essere intrinsecamente sicuri o ridondanti. Ognuno di essi deve essere chiaramente visibile attraverso le protezioni oculari espressamente progettate per le lunghezze d'onda delle radiazioni laser emesse. Il posizionamento deve essere tale che la sua osservazione non richieda l'esposizione ad una radiazione laser superiore ai LEA della Classe 1M o della Classe 2M.

Ciascun controllo di funzionamento e ciascuna apertura laser che possano essere distanti almeno 2m o più dal dispositivo di avvertimento per la radiazione, devono essi stessi essere provvisti di un dispositivo di avvertimento. Esso deve essere chiaramente visibile o udibile da una persona posta nelle vicinanze del controllo del funzionamento o delle aperture laser.

5.2.2.3. Etichettatura sorgenti

Ogni apparecchio laser deve essere munito di una o più targhette caratterizzate dai seguenti requisiti:

- Durabilità;
- Fissaggio permanente;
- Leggibilità;
- Chiaramente visibili durante il funzionamento, la manutenzione o l'assistenza, secondo il caso;
- Posizionamento che ne permetta la lettura evitando l'esposizione a radiazione laser che superi i LEA della Classe 1.

Il testo, i bordi e simboli delle targhette devono essere di colore nero su fondo giallo secondo le specifiche della normativa. Tutti i requisiti delle diverse tipologie di etichette/targhette sono illustrate in dettaglio all'interno del paragrafo 8.2.

5.2.3. Dispositivi ingegneristici

Sono tutti gli accorgimenti tecnici come l'utilizzo degli interblocchi di sicurezza, dei comandi a chiave, degli attenuatori di fascio ecc. che permettano di ridurre al minimo i rischi a cui sono sottoposti gli utilizzatori di sorgenti laser. I dettagli in merito alle tipologie di dispositivi da utilizzare, in relazione alle differenti classi delle sorgenti sono illustrati nel capitolo 7.

5.2.3.1. Barriere e schermi

Sostanzialmente rappresentano dei dispositivi ingegneristici di protezione, ma essendo regolamentati da una normativa specifica, vengono trattati separatamente.

- Barriere: Sono protezioni fisiche, anche di grandi dimensioni, che limitano l'estensione di una zona pericolosa. Sono applicabili a tutte le sorgenti laser e soggette alla norma CEI EN 60825-4;
- Schermi: Sono protezioni fisiche di dimensioni limitate che consentono la visione di una zona pericolosa. Sono applicabili a sorgenti laser con $P_{max} = 100W$ o $H_{max} = 30 J/impulso$ e soggetti alla norma UNI EN 12254.

Barriere e schermi devono essere dotati della specifica targhettatura e delle opportune prescrizioni e informazioni di utilizzo fornite dal costruttore.

5.2.4. Dispositivi procedurali

Riguardano l'utilizzo di locali contenenti sorgenti di radiazione ottica coerente e degli stessi dispositivi.

5.2.4.1. Disposizioni riguardanti i locali

5.2.4.1.1. Uso ed accesso ai sistemi laser

Di norma, l'accesso ai locali dove sono installati ed in funzione sistemi laser superiori alla Classe 1, è ristretto al personale indicato dal Responsabile delle attività.

L'indicazione del personale autorizzato ad accedere nel laboratorio, deve essere apposta ad ogni ingresso dello stesso allo scopo di inibire l'accesso a persone non autorizzate.

In generale l'ingresso di visitatori a tutti i laboratori, ed in particolare a quelli contenenti laser di Classe 3B o 4, è subordinato al permesso e alla supervisione del Responsabile delle attività, che sarà responsabile della loro sicurezza.

Durante l'utilizzo di qualsiasi sorgente laser, la porta di accesso al laboratorio dovrà essere tenuta chiusa e dovrà essere attivo il segnale di avvertimento luminoso.

5.2.4.1.2. Zona Laser Controllata (ZLC)

Per le installazioni di laser da Classe 1M a Classe 4, deve essere definita un'area controllata entro la quale l'accesso è consentito soltanto alle persone autorizzate. Essa coincide, di norma, con il perimetro del locale in cui il sistema laser è installato e non può comunque essere di dimensioni inferiori alla ZNRO. In determinati casi l'area controllata potrà essere di dimensioni inferiori al locale in cui è contenuto il sistema laser (mai comunque inferiore alla ZNRO) ed in tal caso sarà, su disposizione del TSL, delimitata da apposite barriere protettive. La radiazione all'esterno della ZLC non può comunque superare il LEA della Classe 1.

In ogni caso la ZLC dovrà essere delimitata e segnalata chiaramente secondo le modalità previste dalla normativa, nonché opportunamente isolata dall'esterno.

5.2.4.2. Disposizioni riguardanti le apparecchiature

5.2.4.2.1. Nuove installazioni e dismissioni

L'installazione di un nuovo sistema laser dalla Classe 1M alla Classe 4 è subordinata all'autorizzazione da parte del SPP. L'autorizzazione dovrà tener conto della classe e del tipo di apparecchiatura, delle caratteristiche del locale in cui questa andrà installata e di tutti i potenziali rischi diretti e collaterali. Il Responsabile delle attività dovrà compilare l'apposita scheda reperibile on-line come allegato del presente Regolamento) per la richiesta di attivazione di un nuovo impianto ed inoltrarla al SFS. Anche nel caso di dismissione di dispositivi laser o di disattivazione a tempo indeterminato, Il Responsabile delle attività dovrà procedere con la compilazione e l'inoltro dell'apposita scheda.

5.2.4.2.2. Manutenzioni e allineamenti

Le operazioni di manutenzione, riparazione o modifica dei sistemi laser, possono essere effettuate solo da operatori qualificati per lo specifico compito ed autorizzati dal Responsabile delle attività.

L'allineamento del fascio che comporti l'apertura dell'involucro e l'accoppiamento di fibre ottiche deve essere effettuato sotto la supervisione del Responsabile delle attività.

6. Sorveglianza sanitaria, emergenza e primo soccorso

La sorveglianza sanitaria viene effettuata periodicamente, di norma una volta l'anno o con periodicità inferiore decisa dal Medico Competente con particolare riguardo ai lavoratori particolarmente sensibili al rischio, tenuto conto dei risultati della valutazione dei rischi trasmessi dal datore di lavoro.

L'obiettivo è quello di prevenire e scoprire tempestivamente tutti gli effetti dannosi derivanti dall'esposizione a radiazioni ottiche. Sono tempestivamente sottoposti a controllo medico i lavoratori per i quali è stata rilevata un'esposizione superiore ai valori limite.

Laddove i valori limite siano superati, oppure siano identificati effetti nocivi sulla salute:

- a) Il medico o altra persona debitamente qualificata comunica al Lavoratore i risultati che lo riguardano. Il Lavoratore riceve, in particolare, le informazioni e i pareri relativi al controllo sanitario cui dovrebbe sottoporsi dopo la fine dell'esposizione;
- b) Il datore di lavoro è informato di tutti i dati significativi emersi dalla sorveglianza sanitaria tenendo conto del segreto professionale.

6.1. Soggetti particolarmente sensibili al rischio

Un elenco (da ritenersi non esaustivo) di soggetti particolarmente sensibili al rischio di esposizione a radiazione ottica si può desumere dalle Indicazioni Operative del Coordinamento Tecnico per la Sicurezza nei luoghi di lavoro delle Regioni e delle Province Autonome.

Esso comprende:

- Donne in gravidanza;
- Minorenni;
- Albini e individui di fototipo 1 per esposizione a radiazioni UV;
- Portatori di malattie del collagene (Sclerodermia e Lupus Eritematoso nelle sue varie forme, dermatomiosite, poliartrite nodosa, sindrome di Wegener, sindrome antifosfolipidi, ecc.) per esposizioni a radiazioni UV;
- Soggetti in trattamento cronico o ciclico con farmaci foto sensibilizzanti;
- Soggetti affetti da alterazioni dell'iride (colobomi, aniridie) e della pupilla (midriasi, pupilla tonica);
- Soggetti portatori di drusen (corpi colloidali) per esposizioni a luce blu;
- Lavoratori che abbiano lesioni cutanee maligne o pre-maligne, per esposizioni a radiazioni UV;
- Lavoratori affetti da patologie cutanee fotoindotte o fotoaggravate, per esposizioni a radiazioni UV e IR;
- Lavoratori affetti da xeroderma pigmentosus, per esposizioni a radiazioni UV;
- Soggetti epilettici per esposizioni a luce visibile di tipo intermittente, cioè tra i 15 e i 25 flash al secondo.

Ai fini della sorveglianza sanitaria, devono essere cautelativamente considerati particolarmente sensibili, al danno retinico di natura fotochimica, i lavoratori che hanno subito un impianto IOL

(Intra Ocular Lens; "cristallino artificiale"), in particolare se esposti a radiazioni tra 300 nm e 550 nm.

Per i soggetti particolarmente sensibili, che potrebbero essere esposti ad un rischio significativo, anche a valori inferiori ai limiti di legge, saranno individuate, dal Medico Competente, le periodicità dei controlli sanitari e le adeguate misure protettive.

6.2. Emergenza e Primo Soccorso

Gli Operatori laser/Lavoratori, sono tenuti a conoscere rispettivamente i Piani di Emergenza ed i Piani di Primo Soccorso dell'Ateneo. Sia in caso di emergenza, sia in caso di infortunio, i lavoratori devono attenersi alle procedure ivi descritte.

7. Requisiti di sicurezza necessari per le singole classi

Nel presente paragrafo vengono specificati i requisiti necessari alla sicurezza nell'utilizzo di sistemi laser, sia in merito alle prescrizioni per i costruttori, sia riguardo le misure di prevenzione e protezione per l'utilizzatore. Il Responsabile delle attività deve garantire, nei locali interessati, il rispetto di tali requisiti. Lo scopo è quello di ridurre la probabilità di esposizione ad una radiazione laser di livello pericoloso e ad altri rischi correlati. Le Tab. 3 e 5 fanno riferimento, in modo particolare, agli apparecchi laser già costruiti e certificati (es. apparecchi commerciali), mentre per quanto riguarda i prototipi occorre seguire le indicazioni già esplicitate nel paragrafo 3.4.

7.1 Prescrizioni per il costruttore

Di seguito, in Tabella 4, è rappresentato uno schema di confronto elaborato a partire dalle indicazioni della normativa. Vengono riassunte e successivamente illustrate le prescrizioni di sicurezza obbligatorie previste in riferimento alla vecchia ed alla nuova classificazione.

Prescrizioni per il costruttore		Classi								
		1	1M	2	2M	3A	3R	3B	4	
1	Classificazione	VC	x	-	x	-	x	-	x	x
		NC	x	x	x	x		x	x	x
2	Ripari di protezione	VC	-	-	x	-	x	-	x	x
		NC	-	x	x	x	-	x	x	x
3	Interlock sui ripari di protezione	VC	x	-	x	-	x	-	x	x
		NC	x	x	x	x	-	x*	x*	x*
4	Comando remoto	VC	-	-	-	-	-	-	x	x
		NC	-	-	-	-	-	-	x	x
5	Comando a chiave	VC	-	-	-	-	-	-	x	x
		NC	-	-	-	-	-	-	x	x
6	Indicatore di avviso emissione	VC	-	-	-	-	-	-	x	x
		NC	-	-	-	-	-	x*	x	x

7	Attenuatore di fascio	VC	-	-	-	-	-	-	X	X
		NC	-	-	-	-	-	-	X	X
8	Posizionamento dei comandi	VC	-	-	-	-	X		X	X
		NC	-	-	-	-	-	X	X	X
9	Ottiche di osservazione	VC	-	-	X	-	X	-	X	X
		NC	-	X	X	X	-	X	X	X
10	Scansione	VC	X	-	X	-	X	-	X	X
		NC	X	X	X	X	-	X	X	X
11	Targhetta di tipo	VC	X	-	X	-	X	-	X	X
		NC	X	X	X	X	-	X	X	X
12	Targhetta della classe	VC	X	-	X	-	X	-	X	X
		NC	X	X	X	X	-	X	X	X
13	Targhetta informativa della radiazione	VC	-	-	X	-	X	-	X	X
		NC	-	X	X	X		X	X	X
14	Targhetta di apertura	VC	-	-	-	-	-	-	X	X
		NC	-	-	-	-	-	X	X	X
15	Targhetta per aperture di regolazione	VC	X	-	X	-	X	-	X	X
		NC	X	X	X	X	-	X	X	X
16	Targhetta di neutralizzazione blocco di sicurezza	VC	X	-	X	-	X	-	X	X
		NC	X	X	X	X	-	X	X	X
17	Marcatura CE	VC	X	-	X	-	X	-	X	X
		NC	X	X	X	X	-	X	X	X
18	Informazioni per l'utente	VC	X	-	X*	-	X	-	X	X
		NC	X	X*	X	X*	-	X	X	X
19	Informazioni per l'acquisto ed assistenza	VC	X	-	X	-	X	-	X	X
		NC	X	X	X	X	-	X	X	X
20	Fibra ottica	VC	-	-	X	-	X	-	X	X
		NC	-	X	X	X	-	X	X	X

Tabella 4: Prescrizioni per i costruttori di sistemi laser (VC = Vecchia Classificazione, NC = Nuova Classificazione).

Segue la legenda relativa alle voci presenti in Tabella 4.

Legenda	
1	Classificazione
	S'intende l'obbligo di classificazione.
2	Ripari di protezione
	Limitano l'accesso al minimo necessario per l'esecuzione delle funzioni degli apparecchi.

3	Interlock sui ripari di protezione
	<p>Dove sono inseriti involucri/ripari di protezione per evitare l'accesso a radiazione di Classe 3R, 3B o 4 sono necessari interblocchi di sicurezza che interrompano la radiazione in caso di apertura/rimozione. Essi possono essere disattivati solo per esigenze particolari di manutenzione e dopo espressa autorizzazione del Responsabile delle attività, il quale è tenuto a verificare la loro corretta riattivazione al termine della manutenzione stessa.</p> <p>Vecchia classificazione: Per emissione accessibile non inferiore alla classe considerata.</p> <p>- Nuova classificazione: x : per emissione accessibile non inferiore alla Classe 3R; x* : per emissione accessibile non inferiore alla Classe 3B.</p>
4	Comando remoto
	<p>Tale predisposizione, sui dispositivi, permette la facile aggiunta di un interruttore di sicurezza esterno.</p>
5	Comando a chiave
	<p>Riduce la possibilità di un uso non autorizzato, a chiave rimossa la radiazione laser non deve essere accessibile. Quando non è in uso, il laser deve essere di norma disabilitato in modo da prevenire un utilizzo non autorizzato, pertanto le chiavi devono essere rimosse. In alternativa si potrà provvedere a chiudere a chiave i locali ove l'apparecchiatura è installata.</p>
6	Indicatore di avviso emissione
	<p>Fornisce un avvertimento sonoro o visivo quando il laser è in funzione.</p> <p>- Nuova classificazione: Solo per la classe 3R si applica in caso di emissione di radiazione invisibile (x* in Tab. 4).</p>
7	Attenuatore di fascio
	<p>Consente, oltre all'interruttore di acceso/spento, di fermare temporaneamente il fascio, di norma dovrebbe essere collegato permanentemente alla sorgente laser.</p>
8	Posizionamento dei comandi
	<p>I comandi devono essere posizionati in modo tale che quando vengano eseguite le regolazioni non ci sia pericolo di esposizione superiore ai Limiti di Emissione Accessibile (LEA) di Classe 1 o 2.</p>

	Ottiche di osservazione
9	<p>Tutte le ottiche di raccolta (come lenti, telescopi, microscopi, endoscopi ecc.) finalizzati all'osservazione con laser o di sistemi laser devono incorporare dispositivi opportuni di sicurezza (interblocchi, filtri, attenuatori ecc.) ad inserimento automatico. Ciò per mantenere la radiazione laser attraverso l'ottica di raccolta a livello di sicurezza e, ove possibile, dell'appropriata EMP, per tutte le condizioni di funzionamento e manutenzione.</p> <p>- Vecchia classificazione: L'emissione da tutti i sistemi di osservazione deve essere inferiore ai LEA di Classe 1;</p> <p>- Nuova classificazione: L'emissione da tutti i sistemi di osservazione deve essere inferiore ai LEA di Classe 1M.</p>
	Scansione
10	Gli apparecchi laser progettati per emettere radiazione a scansione e classificati su questa base, in seguito ad un guasto del sistema di scansione non devono portare l'apparecchio ad oltrepassare il LEA della classe assegnata.
	Targhetta di tipo
11	Su questa targhetta devono figurare tutti i dati necessari ad identificare in maniera univoca l'apparecchio laser, ossia il nome del costruttore e del distributore, il tipo di apparecchio ed il numero di serie.
	Targhetta della classe
12	S'intende l'obbligo della targhetta di classificazione con le prescrizioni basilari di sicurezza definite dalla norma CEI EN 60825-1.
	Targhetta informativa della radiazione
13	Ogni apparecchio laser deve riportare la massima potenza/energia della radiazione laser emessa, le lunghezze d'onda, la durata dell'impulso (se il caso) e la norma usata per la classificazione. (per dettagli vedere il paragrafo 8.2.3)
	Targhetta di apertura
14	In prossimità di ogni apertura attraverso la quale è emessa radiazione laser superiore ai LEA di Classe 1 o 2, deve esserci una targhetta riportante le parole "APERTURA LASER". (per i dettagli consultare il paragrafo 8.2.4)

	Targhettatura per aperture di regolazione
15	Su ogni pannello che, una volta tolto o spostato, permetta l'accesso umano a radiazioni laser superiori ai LEA dalla Classe 1, deve essere affissa un'opportuna targhetta di pericolo; (per i dettagli consultare il paragrafo 8.2.4.1).
	Targhetta neutralizzazione blocco sicurezza
16	Analogo al punto precedente, ma riferito a pannelli dotati di blocchi di sicurezza. (per i dettagli consultare il paragrafo 8.2.4.2)
	Marcatura CE
17	S'intende la marcatura CE.
	Informazioni per l'utilizzatore
18	<p>I manuali di uso e manutenzione devono contenere tutte le istruzioni per l'utilizzo in sicurezza, in particolare devono riportare:</p> <p>a) Adeguate istruzioni per la corretta installazione, per l'utilizzo senza pericolo e per la corretta manutenzione;</p> <p>b) Per gli apparecchi laser di Classe 3A, 1M e 2M (x* in Tabella 4), ulteriori avvertimenti indicanti che la visione del fascio attraverso ottiche può essere pericolosa;</p> <p>c) In unità di misura appropriate, la divergenza del fascio per fasci collimati, la durata dell'impulso e la massima emissione, con le ampiezze degli errori di misura cumulativi ed ogni prevedibile aumento delle quantità misurate;</p> <p>d) Le targhette richieste, di cui sopra, con indicata la corrispondente posizione di ogni targhetta fissata sull'apparecchio;</p> <p>e) Un'indicazione chiara di tutte le posizioni delle aperture laser;</p> <p>f) Una lista dei comandi, delle regolazioni e delle procedure relative al funzionamento ed alla manutenzione;</p> <p>g) Per gli apparecchi laser che non incorporano le sorgenti di energia necessarie all'alimentazione laser, l'indicazione delle prescrizioni di compatibilità delle sorgenti di energia che garantiscono la sicurezza.</p>
	Informazioni per l'acquisto ed assistenza
19	Gli opuscoli commerciali devono riprodurre le specifiche di classificazione ed i manuali dell'apparecchiatura per i servizi di assistenza devono contenere tutte le informazioni necessarie alla sicurezza.

Fibra ottica	
20	<p>Nei locali ove vengano utilizzate fibre ottiche in combinazione con sistemi Laser di Classe superiore a 3R, l'accesso deve essere regolamentato. Il personale deve evitare di osservare direttamente i terminali di fibra attivi o i connettori aperti, ed utilizzare, se necessario, gli adeguati dispositivi di protezione individuale. La gestione del sistema di fibra ottica deve essere assegnata ad un Responsabile, il quale deve attivare e mantenere un programma di controllo dei rischi, sentito il TSL.</p>

Tabella 5: Legenda relativa alla Tabella 4.

7.2 Prescrizioni per l'utilizzatore

Di seguito, in Tabella 6, è rappresentato, uno schema di confronto elaborato a partire dalle indicazioni della normativa. Vengono riassunte e successivamente illustrate le misure di prevenzione e protezione che l'utilizzatore del sistema laser deve attuare in riferimento alla vecchia ed alla nuova classificazione

Precauzioni per gli utilizzatori		Classi								
		1	1M	2	2M	3A	3R	3B	4	
1	Valutazione TSL	VC	x*	-	x*	-	x*	-	x	x
		NC	x*	x*	x*	x*	-	x	x	x
2	Idoneità ambiente di lavoro	VC	-	-	-	-	x*	-	x	x
		NC	-	x*	-	x*	-	x	x	x
3	Uso minima potenza necessaria	VC	-	-	-	-	x*	-	x	x
		NC	-	x*	-	x*	-	x	x	x
4	Riflessioni speculari	VC	-	-	-	-	x	-	x	x
		NC	-	x	-	x	-	x	x	x
5	Traiettoria del fascio	VC	-	-	-	-	x	-	x	x
		NC	-	x	-	x	-	x	x	x
6	Area controllata (ZLC)	VC	-	-	-	-	x*	-	x	x
		NC	-	x*	-	x*	-	x	x	x
7	Segnali di avvertimento	VC	-	-	-	-	x*	-	x	x
		NC	-	x*	-	x*	-	x	x	x
8	Connettore di blocco a distanza	VC	-	-	-	-	-	-	x	x
		NC	-	-	-	-	-	-	x	x
9	Istruzioni operative scritte	VC	-	-	-	-	x*	-	x	x
		NC	-	x*	-	x*	-	x	x	x
10	Protezione degli occhi	VC	-	-	-	-	x*	-	x	x
		NC	-	x*	-	x*	-	x	x	x
11	Indumenti di protezione	VC	-	-	-	-	-	-	x*	x
		NC	-	-	-	-	-	-	x*	x

12	Pericoli collaterali	VC	x	-	x	-	x	-	x	x
		NC	x	x	x	x	-	x	x	x
13	Formazione ed informazione	VC	x*	-	x*	-	x*	-	x	x
		NC	x*	x*	x*	x*	-	x	x	x
14	Sorveglianza sanitaria	VC	x*	-	x*	-	x*	-	x	x
		NC	x*	x*	x*	x*	-	x	x	x

Tabella 6: Misure di prevenzione e protezione per l'utilizzatore (VC = Vecchia Classificazione, NC = Nuova classificazione).

Segue la legenda relativa alle voci presenti in Tabella 6.

Legenda	
1	Valutazione TSL
	<p>E' la valutazione del rischio associata ai sistemi laser del Tecnico Sicurezza Laser.</p> <p>x*: Raccomandata solo per applicazioni che possano comportare l'osservazione diretta del fascio laser o l'uso di componenti ottici in grado di alterare le caratteristiche di potenziale pericolosità del fascio laser originario.</p>
2	Idoneità ambiente di lavoro
	<p>S'intende la valutazione di idoneità dei locali ospitanti in relazione alla complessità dell'attività laser da svolgere o che già si svolge. Si fa particolare riferimento al numero di sorgenti laser utilizzate, alle condizioni di spazio, ordine e pulizia.</p> <p>x*: Riferimento ai casi di cui alla voce "Valutazione del TSL"</p>
3	Uso minima potenza necessaria
	<p>Ogni fase del processo lavorativo, esercizio, manutenzione, allineamento, assistenza, deve essere condotta utilizzando la minima potenza necessaria, compatibilmente con gli obiettivi per cui si svolge l'attività lavorativa.</p> <p>x*: Riferimento ai casi di cui alla voce "Valutazione del TSL"</p>
4	Riflessi speculari
	<p>Sono incluse sia le riflessioni previste sui componenti ottici che le riflessioni accidentali su superfici riflettenti.</p> <p>Specchi, lenti e divisori di fascio dovrebbero essere fissati rigidamente ed essere soggetti solo a movimenti controllati. È richiesta un'attenzione speciale nella scelta dei componenti ottici per i laser di Classe 3B e Classe 4 e nella pulizia delle loro superfici.</p> <p>Occorre prestare attenzione alla prevenzione della riflessione speculare accidentale di radiazioni di apparecchi laser di Classe 1M e 2M da superfici che possano focalizzare il fascio.</p>

	<p>Occorre tenere presente che:</p> <ul style="list-style-type: none"> ○ Superfici che sembrano riflettere la radiazione in forma diffusa, possono in realtà rifletterne una parte consistente in modo speculare, specialmente nella regione dell'infrarosso; ○ Questo effetto può risultare pericoloso soprattutto a distanze maggiori di quelle attese per riflessioni di tipo puramente diffusivo; ○ Riflessioni speculari potenzialmente pericolose avvengono su tutte le superfici dei componenti ottici trasmissivi, come lenti, prismi, finestrelle e divisori di fascio. ○ La radiazione potenzialmente pericolosa può essere trasmessa anche attraverso alcuni componenti ottici riflettenti, come gli specchi (per esempio, la radiazione infrarossa che attraversa un riflettore di radiazione visibile).
5	<p style="text-align: center;">Traiettorie del fascio</p> <p>Per evitare esposizioni involontarie a radiazione di classe 3B o 4 o la produzione di riflessi accidentali, i fasci dovrebbero essere terminati su di un mezzo di arresto o attenuazione alla fine della zona utile di lavoro. Il materiale costitutivo del mezzo di arresto deve essere diffondente e con adeguate proprietà riflettenti e termiche o assorbente.</p> <p>Le traiettorie esposte del fascio del laser dovrebbero, quando possibile, passare al di sopra o al di sotto del livello degli occhi.</p> <p>Nel caso di laser di Classe 3R, che emettano ad una lunghezza d'onda esterna all'intervallo da 400 nm a 700 nm, e di Classe 3B o Classe 4 dovrebbero in particolare:</p> <ul style="list-style-type: none"> ○ Essere il più possibile corte; ○ Avere un numero minimo di cambiamenti di direzione; ○ Non incrociare il passaggio delle persone e altre vie di accesso; ○ Quando possibile, essere racchiuse da un involucro di protezione (per esempio un tubo). <p>L'involucro del fascio (per esempio un tubo) dovrebbe essere fissato in modo sicuro, ma preferibilmente non collegato, ai componenti che formano il fascio. Il fascio non deve interessare porte, finestre, corridoi e postazioni di lavoro e deve essere confinato da idonee barriere.</p>
6	<p style="text-align: center;">Area controllata (ZLC)</p> <p>Zona all'interno della quale le attività delle persone sono regolate da apposite procedure di controllo e sono sottoposte a sorveglianza. Può essere anche temporanea. La sua delimitazione deve considerare al possibilità di errato puntamento accidentale del fascio laser e dovrebbe includere sempre la Zona Nominale di Rischio Oculare. L'esterno dell'area controllata deve essere ragionevolmente sicuro.</p> <p>x*: Riferimento ai casi di cui alla voce "Valutazione del TSL"</p>

	Segnali di avvertimento
7	I segnali di pericolo e di divieto di ingresso al personale non autorizzato, devono essere esposti all'esterno delle ZLC. (per i dettagli, consultare il paragrafo 5.2.2.1)
	Connettore di blocco a distanza
8	I laser di Classe 4 e se del caso anche quelli di Classe 3B devono essere forniti di interblocco di sicurezza (Panic Button) facilmente accessibile dalla postazione dell'operatore. Nei laboratori il connettore deve essere collegato ad un blocco di emergenza a distanza inferiore 5 m dalla zona dove si svolge l'attività.
	Istruzioni operative scritte
9	Istruzioni operative di corretto utilizzo e per la gestione di tutti i prevedibili casi di emergenza riguardanti il sistema presente. Il Responsabile delle attività redige le istruzioni e, se necessario, e per i casi più complessi, ne espone un riassunto immediatamente comprensibile in luoghi chiaramente visibili dalle postazioni di lavoro. x* : Precauzione raccomandata solo per applicazioni che comportino l'osservazione diretta del fascio laser o l'uso di componenti o dispositivi ottici in grado di alterare le caratteristiche di potenziale pericolosità del fascio laser originario.
	Protezione degli occhi
10	Prescrizione necessaria se i mezzi tecnici e le procedure organizzative non sono sufficienti per escludere una prevedibile esposizione degli occhi alle radiazioni laser pericolose. x*: Precauzione raccomandata solo per applicazioni che comportino l'uso di componenti o dispositivi ottici in grado di alterare le caratteristiche di potenziale pericolosità del fascio laser originario. ✖ : Precauzione raccomandata per radiazioni laser esterne all'intervallo di visibilità ($400 \text{ nm} \leq \lambda \leq 700 \text{ nm}$).
	Indumenti di protezione
11	Sono necessari se i mezzi tecnici e le procedure organizzative non sono sufficienti per escludere una prevedibile esposizione che superi i valori limite applicabili per la pelle (D.Lgs. 81/08, Allegato XXXVII). x*: Da valutare in base ai casi specifici.
	Pericoli collaterali
12	Consultare il paragrafo 3.6 per i dettagli.
13	Formazione ed informazione

	Formazione, informazione ed addestramento specifico in relazione alle personali attività lavorative (artt. 36 e 37, D.Lgs. 81/08) ed alla gestione di prevedibili emergenze. x*: Riferimento ai casi di cui alla voce "Valutazione del TSL".
	Sorveglianza sanitaria
14	Consiste nelle visite mediche ed accertamenti sanitari, preventivi e periodici, ad opera del Medico Competente, per i lavoratori che possano risultare esposti a livelli superiori ai valori limite di legge o che risultino particolarmente sensibili al rischio. x*: Riferimento ai casi di cui alla voce "Valutazione del TSL".

Tabella 7: Legenda relativa alla Tabella 6.

8. Appendice

8.1. Definizioni

Ai fini del presente Regolamento valgono le seguenti definizioni:

- **Laser:** Ogni dispositivo che può essere realizzato per produrre o amplificare una radiazione elettromagnetica coerente compresa nell'intervallo di lunghezza d'onda tra 180 nm e 1 mm essenzialmente con il fenomeno dell'emissione stimolata.
- **Apparecchio laser:** Ogni apparecchio o insieme di componenti che costituisce, incorpora o è destinato ad incorporare un laser o un sistema laser e che non è venduto ad un altro costruttore per essere utilizzato come componente (o come ricambio per un componente simile) di un apparecchio elettronico.
- **Pannello di accesso:** Parte dell'involucro o della custodia di protezione che permette l'accesso alla radiazione laser una volta rimossa o spostata.
- **Fascio:** Radiazione laser che può essere caratterizzata da direzione, divergenza, diametro o dalle specifiche di scansione. La radiazione diffusa di una riflessione non viene considerata un fascio;
- **Visione diretta del fascio:** Tutte le condizioni di visione nelle quali l'occhio è esposto ad un fascio laser diretto o riflesso specularmente, diverse dalla visione, per esempio, di riflessioni diffuse.
- **Riflessione diffusa:** cambiamento della distribuzione spaziale di un fascio di radiazione quando è diffuso in più di direzioni da una superficie; un diffusore è perfetto quando elimina ogni correlazione tra le direzioni della radiazione incidente ed emergente.
- **Radiazione laser accessibile:** radiazione laser a cui può essere esposto l'occhio o la pelle durante l'utilizzo del sistema. La radiazione laser accessibile può essere spesso inferiore alla massima uscita potenziale del laser grazie all'uso di filtri o di altri dispositivi che limitino la potenza emessa.

- **Funzionamento:** prestazioni dell'apparecchio laser nel campo completo delle funzioni cui è destinato; non comprende la manutenzione né l'assistenza.
- **Manutenzione:** esecuzione delle regolazioni o delle procedure specificate nelle istruzioni per l'utilizzatore, fornite dal costruttore con l'apparecchio laser, che devono essere eseguite dall'utilizzatore per assicurare le previste prestazioni dell'apparecchio. Essa comprende le operazioni di allineamento mentre non comprende il funzionamento e l'assistenza.
- **Assistenza:** esecuzione delle procedure e delle regolazioni che figurano nelle istruzioni del costruttore per l'assistenza, che possono influenzare un qualunque aspetto delle prestazioni dell'apparecchio; essa non comprende la manutenzione e il funzionamento: in linea di principio è effettuata dal personale della ditta fornitrice.
- **Tempo di emissione:** durata di un impulso, di un treno o di una emissione continua, durante la quale può aversi l'accesso umano alla radiazione laser nelle fasi di funzionamento, manutenzione ed assistenza.
- **EMP - Esposizione massima permessa:** Livello della radiazione laser a cui, in condizioni normali, possono essere esposte le persone senza subire effetti dannosi. I livelli di EMP rappresentano il livello massimo al quale l'occhio o la pelle possono essere esposti senza subire un danno a breve o a lungo termine. Questi livelli dipendono dalla lunghezza d'onda della radiazione, dalla durata dell'impulso o dal tempo di esposizione, dal tipo di tessuto esposto e, per quanto riguarda la radiazione visibile e il vicino infrarosso nell'intervallo tra 400 e 1400 nm, dalla dimensione dell'immagine retinica (EMP = VLE).
- **LEA - Livello Emissione Accessibile:** livello massimo di emissione permesso in una particolare Classe; la valutazione del livello di emissione del sistema, paragonato al LEA, consente la classificazione del sistema laser
- **Sistema a sicurezza intrinseca:** sistema progettato in modo tale che il guasto di un componente non accresce il rischio di esposizione; in caso di guasto, il sistema è reso non funzionante o comunque non pericoloso.

8.2 Targhettatura

8.2.1. Generalità

Ogni apparecchio laser deve essere munito di una o più targhette le quali devono rispettare le indicazioni illustrate nel paragrafo 5.2.2.3.

Se le dimensioni o il progetto dell'apparecchio ne rendono impossibile l'applicazione, esse devono essere riprodotte nelle informazioni per l'utilizzatore, all'interno del manuale, o poste sull'imballaggio.

Si distinguono in **targhette indicatrici (o esplicative)** e **targhette di avvertimento**. Le prime contengono le indicazioni relative alla Classe del laser ed altre informazioni su specifiche e rischi, mentre le seconde avvertono del pericolo dovuto alla presenza dell'apparecchio laser. Il formato delle targhette deve rispettare le proporzioni definite.

8.2.2. Targhette indicatrici (o esplicative)

In Figura 2 è schematizzata una targhetta indicatrice con le relative proporzioni caratteristiche, mentre in Tabella 8 sono riportati i rapporti dimensionali.

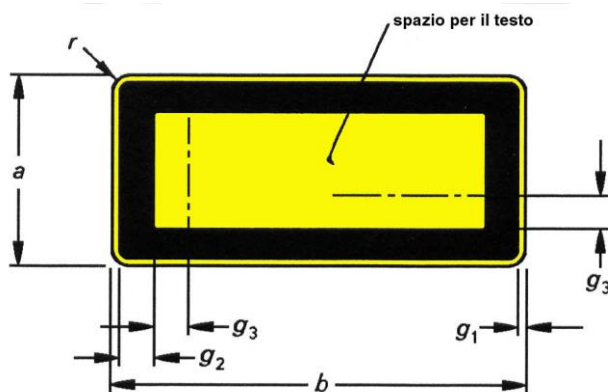


Figura 2: Targhetta indicatrice (o esplicativa).

a x b	g1	g2	g3	r	Altezza minima del testo
26 x 52	1	4	4	2	Il testo deve essere di dimensione tale da renderlo leggibile
52 x 105	1,6	5	5	3,2	
74 x 148	2	6	7,5	4	
100 x 250	2,5	8	12,5	5	
140 x 200	2,5	10	10	5	
140 x 250	2,5	10	12,5	5	
140 x 400	3	10	20	6	
200 x 250	3	12	12,5	6	
200 x 400	3	12	20	6	
250 x 400	4	15	25	8	
La dimensione g1 è quella raccomandata					

Tabella 8: Proporzioni fra le dimensioni delle targhette indicatrici [mm].

Le dimensioni illustrate in Tabella 8 rappresentano solamente valori raccomandati. L'etichetta può essere di qualsiasi dimensione necessaria a contenere i caratteri richiesti ed il bordo. La larghezza minima di ciascuna dimensione del bordo g2 e g3 deve essere pari a 0.06 volte la lunghezza del lato più corto della targhetta.



Figura 3: Esempio corretto di targhettatura indicatrice contenente indicazioni sulle caratteristiche della sorgente (in questo caso sono presenti più dati di quelli necessari).

8.2.2.1. Diciture delle targhette indicatrici

Di seguito sono riportate, divise per classi, le diciture obbligatorie per le targhette dei vari apparecchi:

Classe 1

Su ogni apparecchio di Classe 1 deve essere apposta una targhetta indicatrice con la dizione:

APPARECCHIO LASER DI CLASSE 1

Classe 1M

Su ogni apparecchio di Classe 1M deve essere apposta una targhetta indicatrice con la dizione:

RADIAZIONE LASER
NON OSSERVARE DIRETTAMENTE CON STRUMENTI OTTICI
APPARECCHIO LASER DI CLASSE 1M

Dopo le parole "strumenti ottici" è possibile specificare "BINOCOLI O TELESCOPI" oppure "LENTI DI INGRANDIMENTO" a seconda del dispositivo di raccolta del fascio per il quale l'apparecchio è stato classificato 1M. In alternativa la seconda riga della targhetta potrebbe riportare "NON ESPORRE GLI UTILIZZATORI DI BINOCOLI O TELESCOPI".

Se l'emissione accessibile supera il LEA della Classe 3B, determinato con un'apertura di diametro pari a 3,5 mm posta nel punto più vicino di accesso umano, sulla targhetta dell'apparecchio e nelle informazioni per l'utilizzatore deve essere riportata un'ulteriore avvertenza:

L'ESPOSIZIONE DELL'EPIDERMIDE IN PROSSIMITA' DELL'APERTURA
PUO' ESSERE CAUSA DI USTIONI

Classe 2

Su ogni apparecchio di Classe 2 deve essere apposta una targhetta di avvertimento ed una indicatrice con la dizione:

RADIAZIONE LASER
NON FISSARE IL FASCIO
APPARECCHIO LASER DI CLASSE 2

Classe 2M

Su ogni apparecchio di Classe 2M deve essere apposta una targhetta di avvertimento ed una indicatrice con la dizione:

RADIAZIONE LASER
NON FISSARE IL FASCIO AD OCCHIO NUDO
NÉ GUARDARE DIRETTAMENTE
CON STRUMENTI OTTICI
APPARECCHIO LASER DI CLASSE 2M

Dopo le parole "strumenti ottici" è possibile specificare "BINOCOLI O TELESCOPI" oppure "LENTI DI INGRANDIMENTO" a seconda del dispositivo di raccolta del fascio per il quale l'apparecchio è stato classificato 1M. In alternativa la seconda riga della targhetta potrebbe riportare "NON ESPORRE GLI UTILIZZATORI DI BINOCOLI O TELESCOPI".

Se l'emissione accessibile supera il LEA della Classe 3B, determinato con un'apertura di diametro pari a 3,5 mm posta nel punto più vicino di accesso umano, sulla targhetta dell'apparecchio e nelle informazioni per l'utilizzatore deve essere riportata un'ulteriore avvertenza:

L'ESPOSIZIONE DELL'EPIDERMIDE IN PROSSIMITA' DELL'APERTURA
PUO' ESSERE CAUSA DI USTIONI

Classe 3R

Su ogni apparecchio di Classe 3R deve essere apposta una targhetta di avvertimento ed una indicatrice con la dizione:

RADIAZIONE LASER
EVITARE L'ESPOSIZIONE DIRETTA DEGLI OCCHI
APPARECCHIO LASER DI CLASSE 3R

Inoltre, in prossimità di ogni apertura da cui sia emessa una radiazione laser superiore ai LEA delle classi 1 o 2 deve essere fissata una targhetta con la dicitura:

APERTURA LASER

oppure:

APERTURA PER L'EMISSIONE DI RADIAZIONE LASER

oppure:

EVITARE L'ESPOSIZIONE - DA QUESTA APERTURA
È EMESSA RADIAZIONE LASER

Classe 3B

Su ogni apparecchio di Classe 3B deve essere apposta una targhetta di avvertimento ed una indicatrice con la dizione:

RADIAZIONE LASER
EVITARE L'ESPOSIZIONE AL FASCIO
APPARECCHIO LASER DI CLASSE 3B

Inoltre, in prossimità di ogni apertura da cui sia emessa una radiazione laser superiore ai LEA delle classi 1 o 2 deve essere fissata una targhetta con la dicitura:

APERTURA LASER

oppure:

APERTURA PER L'EMISSIONE DI RADIAZIONE LASER

oppure:

EVITARE L'ESPOSIZIONE - DA QUESTA APERTURA
È EMESSA RADIAZIONE LASER

Classe 4

Su ogni apparecchio di Classe 4 deve essere apposta una targhetta di avvertimento ed una indicatrice con la dizione:

RADIAZIONE LASER
EVITARE L'ESPOSIZIONE DEGLI OCCHI O DELLA PELLE
ALLA RADIAZIONE DIRETTA O DIFFUSA
APPARECCHIO LASER DI CLASSE 4

Inoltre, in prossimità di ogni apertura da cui sia emessa una radiazione laser superiore ai LEA delle classi 1 o 2 deve essere fissata una targhetta con la dicitura:

APERTURA LASER

oppure:

APERTURA PER L'EMISSIONE DI RADIAZIONE LASER

oppure:

EVITARE L'ESPOSIZIONE - DA QUESTA APERTURA
È EMESSA RADIAZIONE LASER

Inoltre la targhetta indicatrice di ogni apparecchio laser, ad eccezione di quelli di Classe 1 e 1M, deve contenere informazioni in merito:

- Alla potenza/energia massima della radiazione laser emessa;
- Alla durata dell'impulso (se del caso);
- Alle lunghezze d'onda emesse;
- Alla data di pubblicazione della Norma in base alla quale l'apparecchio è stato classificato (CEI EN 60825-1).

Queste informazioni possono essere contenute nella stessa targhetta indicatrice oppure in una separata. Per la Classe 1 e la Classe 1M, le indicazioni possono essere incluse nelle informazioni per l'utilizzatore.

8.2.2.2. Targhette per pannelli

Ogni collegamento, pannello di un riparo di protezione e pannello di accesso ad un involucro di protezione che, una volta rimosso o spostato, permetta l'accesso umano a radiazione superiore al LEA della Classe 1 deve essere dotato di targhette riportanti la dicitura:

Radiazione accessibile inferiore al LEA della Classe 1M

ATTENZIONE –RADIAZIONE LASER DI CLASSE 1M
IN CASO DI APERTURA NON OSSERVARE DIRETTAMENTE CON STRUMENTI OTTICI

Radiazione accessibile inferiore al LEA della Classe 2

ATTENZIONE –RADIAZIONE LASER DI CLASSE 2
IN CASO DI APERTURA NON FISSARE IL FASCIO

Radiazione accessibile inferiore al LEA della Classe 2M

ATTENZIONE –RADIAZIONE LASER DI CLASSE 2M
IN CASO DI APERTURA NON FISSARE IL FASCIO AD OCCHIO NUDO
NÉ GUARDARE DIRETTAMENTE CON STRUMENTI OTTICI

Radiazione accessibile inferiore al LEA della Classe 3R

ATTENZIONE –RADIAZIONE LASER DI CLASSE 3R
IN CASO DI APERTURA EVITARE L'ESPOSIZIONE DIRETTA DEGLI OCCHI

Radiazione accessibile inferiore al LEA della Classe B

ATTENZIONE –RADIAZIONE LASER DI CLASSE 3B
IN CASO DI APERTURA EVITARE L'ESPOSIZIONE AL FASCIO

Radiazione accessibile superiore alla Classe 3B

ATTENZIONE –RADIAZIONE LASER DI CLASSE 4
IN CASO DI APERTURA EVITARE L'ESPOSIZIONE DI OCCHI O PELLE
ALLA RADIAZIONE DIRETTA O DIFFUSA

Queste informazioni possono essere fornite anche su più etichette adiacenti poste sullo stesso apparecchio.

8.2.2.3. Targhette per pannelli muniti di blocco di sicurezza

Ai blocchi di sicurezza che possono essere esclusi permettendo l'accesso umano a radiazione superiore al LEA di Classe 1, devono essere associate delle targhette appropriate, visibili prima e dopo l'esclusione del blocco e posizionate il più vicino possibile all'apertura generata dalla rimozione dell'involucro di protezione. Le targhette devono riportare le diciture per i pannelli di accesso con l'aggiunta dell'ulteriore testo (posto dopo "in caso di apertura"):

E DI GUASTO O DISATTIVAZIONE DEI BLOCCHI

8.2.2.4. Avvertimento per radiazione visibile o invisibile

Quando la dicitura prevista dalla targhetta contiene anche le parole "radiazione laser", si può specificare meglio a seconda che la radiazione sia visibile o invisibile. In caso di radiazione laser invisibile si può aggiungere "radiazione laser invisibile". Se è presente radiazione sia visibile che invisibile si può aggiungere "radiazione laser visibile e invisibile". Se è presente solo radiazione visibile, la dicitura "radiazione laser" può essere sostituita con "luce laser".

8.2.3. Targhetta di avvertimento

In Figura 4 è schematizzata una targhetta di avvertimento con le relative proporzioni caratteristiche, mentre in Tabella 9 sono riportati i rapporti dimensionali. Essa va applicata ad ogni sorgente ad eccezione delle Classi 1 e 1M.

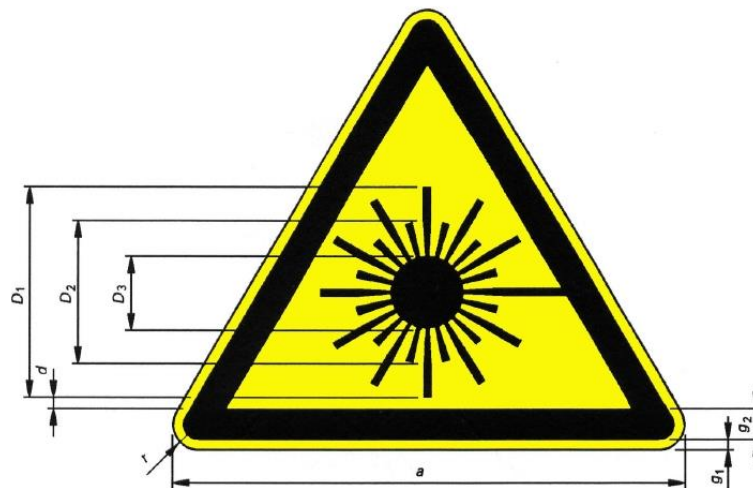


Figura 4: Targhetatura di avvertimento – Simbolo.

a	g1	g2	r	D ₁	D ₂	D ₃	d
25	0,5	1,5	1,25	10,5	7	3,5	0,5
50	1	3	2,5	21	14	7	1

100	2	6	5	42	28	14	2
150	3	9	7,5	63	42	21	3
200	4	12	10	84	56	28	4
400	8	24	20	168	112	56	8
600	12	36	30	252	168	84	12
Le dimensioni D1 , D2 , D3 , g1 e d sono valori raccomandati							

Tabella 9: Proporzioni fra le dimensioni delle targhette di avvertimento [mm].

Le dimensioni illustrate in Tabella 9 rappresentano solamente valori raccomandati. Siccome esse sono proporzionali ai valori, il simbolo ed il bordo possono avere qualsiasi dimensione leggibile necessaria ad adeguarsi alla dimensione dell'apparecchio laser.